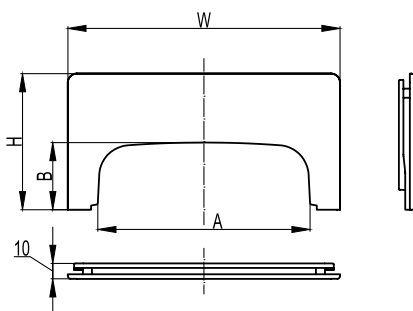


Адаптер для ввода коробов в распределительные коробки SDN1, SDN2, SDN3



Назначение:

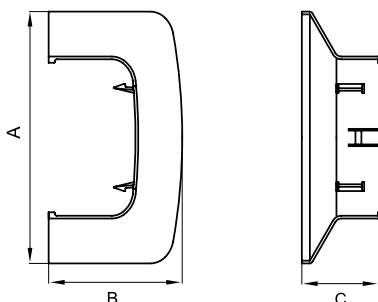
- ввод коробов в коробки SDN1 (код 01869), SDN2 (код 01870), SDN3 (код 01871).

Характеристики:

- материал – АБС-пластик;
- для удобства установки адаптера в коробках имеется преперфорация с внутренней стороны (по линии преперфорации вырезается прямоугольное отверстие под размер адаптера).

| Типоразмер короба, мм | Тип коробки | Вес, кг/шт. | Цвет | Код |
|-----------------------|--|-------------|-------|-------|
| 70x22 | SDN1 (110x110x55 мм), SDN2 (151x151x75 мм), SDN3 (231x231x95 мм) | 0,009 | белый | 01881 |
| 90x25 | SDN2 (151x151x75 мм), SDN3 (231x231x95 мм) | 0,035 | белый | 01882 |
| 90x50, 90/2x50 | SDN2 (151x151x75 мм), SDN3 (231x231x95 мм) | 0,035 | белый | 01883 |

Ввод в потолок/стену/щиток/коробку/шкаф



Назначение:

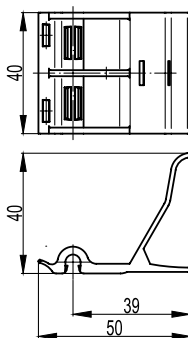
- декоративное оформление мест ввода коробов в потолок, стену, щиток, шкаф, коробку и т. п.

Характеристики:

- материал – АБС-пластик;
- имеется внешнее расширение с 3-х сторон.

| Типоразмер короба, мм | Размеры, мм | | | Вес, кг/шт. | Цвет | Код |
|-----------------------|-------------|------|----|-------------|--------|--------|
| | A | B | C | | | |
| 90x50, 90/2x50 | 145,5 | 77 | 45 | 0,036 | белый | 09507 |
| 110x50 | 165 | 77,2 | 45 | 0,059 | белый | 01007 |
| | | | | | черный | 01007A |
| 140x50 | 192 | 78 | 45 | 0,051 | белый | 01407 |

Держатель кабелей



Назначение:

- организация внутреннего пространства кабельного короба – делит короб на 2 секции (при установке 1 держателя) или 3 секции (при установке 2 и более держателей в "шахматном" порядке), удерживает кабели в боковых секциях;
- используется в пластиковых коробах "In-liner Front" и алюминиевых коробах "In-liner Aero" сечением 90x50 мм и 110x50 мм, в алюминиевых колоннах всех типоразмеров (в одну из двух секций).

Условия монтажа:

- устанавливается на направляющую для перегородок на дне короба.

Характеристики:

- материал – полипропилен.

| Типоразмеры коробов, мм | Вес, кг/шт. | Цвет | Код |
|-------------------------|-------------|--------|-------|
| 90x50, 90/2x50, 110x50 | 0,008 | черный | 09511 |